

<b>Data aktualizacji: 20.11.2018 r. g. 13.30</b>	<b>Numer postępowania: ZP/PN/13/11/2018</b>	<b>Art. 38 Ustawa PZP</b>
Dotyczy: Biuletyn Zamówień Publicznych nr 648097-N-2018 z dnia 14.11.2018 r. z późn. zm. <i>Zakup i dostawa sprzętu medycznego z wyposażeniem oraz montaż i przeszkolenie personelu.</i> <b>Odpowiedzi na wniesione zapytania</b>		
<b>Uwaga:</b> <b>Rozdział VI pkt. 8 SIWZ: W przypadku rozbieżności pomiędzy treścią niniejszej SIWZ a treścią udzielonych odpowiedzi, jako obowiązującą należy przyjąć treść pisma zawierającego późniejsze oświadczenie Zamawiającego.</b>		

**SIWZ:**

Czy Zamawiający przychyli się do prośby i umożliwi składanie ofert częściowych na poszczególne zadania? Znacznie zwiększy to konkurencyjność składanych ofert. **Odpowiedź:** Zgodnie z SIWZ

**Załącznik nr 2.4.6**

Czy Zamawiający dopuści do zaoferowania lampę bezcieniową o średnicy kopuły wynoszącej 30cm? **Odpowiedź:** Zgodnie z SIWZ

**Załącznik nr 2.4.6**

Czy Zamawiający dopuści do zaoferowania lampę bezcieniową o głębokości oświetlenia (L1+L2) przy 20% na poziomie 125cm, przy 60% na poziomie 100cm? **Odpowiedź:** Zgodnie z SIWZ

**Załącznik nr 2.4.6**

Czy Zamawiający dopuści do zaoferowania lampę bezcieniową o natężeniu światła w odległości 1m od czoła lampy na poziomie 70 klux? **Odpowiedź:** Zgodnie z SIWZ

**Załącznik nr 2.4.6**

Czy Zamawiający dopuści do zaoferowania lampę bezcieniową o natężeniu światła w odległości 1m od czoła lampy na poziomie 100 klux? **Odpowiedź:** Dopuszczamy, nie wymagamy

**Załącznik nr 2.4.6**

Czy Zamawiający dopuści do zaoferowania lampę bezcieniową wyposażoną w 13 źródeł światła LED? **Odpowiedź:** Zgodnie z SIWZ

**Załącznik nr 2.4.6**

Czy Zamawiający dopuści do zaoferowania lampę bezcieniową z membranowym panelem sterowania umieszczonym na czaszy, który umożliwia regulację natężenia oraz włączania i wyłączenia lampy? **Odpowiedź:** Zgodnie z SIWZ

**Załącznik nr 2.4.6**

Czy Zamawiający dopuści do zaoferowania lampę bezcieniową z regulowaną temperaturą barwową w zakresie od 3500 do 5000°K w 6 krokach? **Odpowiedź:** Dopuszczamy, nie wymagamy

**Załącznik nr 2.4.6**

Czy Zamawiający dopuści do zaoferowania lampę bezcieniową z regulowaną średnicą plamy świetlnej pola operacyjnego w zakresie 18-25cm? **Odpowiedź:** Zgodnie z SIWZ

**Załącznik nr 2.4.6**

Czy Zamawiający dopuści do zaoferowania lampę bezcieniową o zużyciu prądu na poziomie 32W? **Odpowiedź:** Zgodnie z SIWZ

**Załącznik nr 2.4.6**

Czy Zamawiający dopuści ilość diod LED – 24 (8 modułów po 3 diody białe) ? . Ilość diod LED nie powinna stanowić kryterium wykluczającego jeśli lampa spełnia pozostałe istotne wymagania dotyczące oświetlenia. Dla użytkownika ilość diod LED nie ma wpływu na komfort pracy o ile lampa jest w stanie zagwarantować satysfakcjonujące oświetlenie pola zabiegowego oraz jednorodność plamy świetlnej. **Odpowiedź:** Dopuszczamy, nie wymagamy

**Załącznik nr 2.4.6**

Czy Zamawiający wyrazi zgodę na stałą temperaturę barwową 4750 K ? Jest to temperatura zbliżona do światła naturalnego. **Odpowiedź:** Dopuszczamy, nie wymagamy

**Załącznik nr 2.4.6**

Czy Zamawiający dopuści lampę zabiegową, gdzie natężenie światła w odległości 1 m wynosi 60.000 lux? Rozwiązanie nieznacznie odbiegające od wymaganego, różnica będzie niezauważalna gołym okiem.

Jednocześnie natężenie o takiej wartości jest w zupełności wystarczające do wykonywania zabiegów medycznych, drobnych zabiegów itp. **Odpowiedź:** Zgodnie z SIWZ

#### Załącznik nr 2.4.6

Czy Zamawiający dopuści lampę zabiegową, gdzie natężenie światła w odległości 1 m wynosi 80.000 lux? Rozwiązanie korzystniejsze od wymaganego. **Odpowiedź:** Dopuszczamy, nie wymagamy

#### Załącznik nr 2.4.6

Czy Zamawiający dopuści lampę z czaszą o średnicy 21,5 cm? Rozwiązanie nieznacznie bo o 0,5 cm odbiegające od wymaganego. **Odpowiedź:** Dopuszczamy, nie wymagamy

#### Załącznik nr 2.4.6

Czy Zamawiający dopuści lampę z czaszą o średnicy 33 cm? **Odpowiedź:** Zgodnie z SIWZ

#### Załącznik nr 2.4.6

Czy Zamawiający wyrazi zgodę na stałą średnicę plamy świetlnej dla 1 m - 17 cm (+/- 10%), w tym zakresie pełna iluminacja światła ? **Odpowiedź:** Zgodnie z SIWZ

#### Załącznik nr 2.4.6

Czy Zamawiający wyrazi zgodę na stałą średnicę plamy świetlnej dla 1 m - 35 cm, w tym zakresie pełna iluminacja światła ? **Odpowiedź:** Zgodnie z SIWZ

#### Załącznik nr 2.4.6

Czy Zamawiający dopuści lampę z płynną bezdotykową regulacją natężenia światła w zakresie 10%-100% realizowaną poprzez czujnik umieszczony na czaszy, który służy również jako włącz/wyłącz. Takie rozwiązanie znacznie ułatwi komfort pracy i przeciwdziała zakażeniom krzyżowym. Rozwiązanie korzystniejsze od wymaganego. **Odpowiedź:** Dopuszczamy, nie wymagamy

#### Załącznik nr 2.4.6

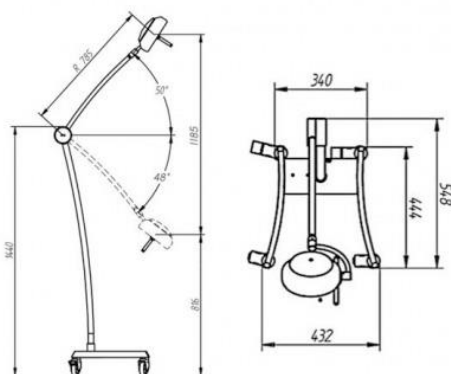
Czy Zamawiający wyrazi zgodę na Wgłębność oświetlenia (L1+L2) przy (20%) 130 cm, przy (60%) 110 cm? **Odpowiedź:** Zgodnie z SIWZ

#### Załącznik nr 2.4.6

Czy Zamawiający zrezygnuje z uruchomienia, instalacji i szkolenia, a dopuści wysyłkę lampy firmą kurierską? Sprzęt prosty w obsłudze, dla wykwalifikowanego personelu nie powinien sprawić żadnych problemów. Wszystko dokładnie opisane jest w instrukcji obsługi. Rezygnacja z tego wymogu pozwoli uniknąć dodatkowych (niepotrzebnych) kosztów, które podwyższą znacznie wartość oferty. **Odpowiedź:** Zgodnie z SIWZ

#### Załącznik nr 2.4.6

Czy Zamawiający dopuści zakres ramion jak na zdj. poniżej: **Odpowiedź:** Zgodnie z SIWZ



## SIWZ

Czy Zamawiający wyrazi zgodę na wydłużenie terminu dostawy urządzeń. Chcemy zaznaczyć, że część z urządzeń zawartych w SIWZ, zamawiana jest pod konkretną specyfikacją techniczną i wówczas terminy dostawy są dłuższe? Z ponieważ z tego co nam wiadomo np. najszybszy termin dostawy Defibrylatora to 20 grudzień 2018 r ? **Odpowiedź:** Zgodnie z SIWZ

### Załącznik nr 2.4.1

Dot: zad.nr.1 – Defibrylator. Zamawiający w tytule urządzenia podaje: automatyczny pomiar ciśnienia, nie określa, czy chodzi o moduł ciśnienia nieinwazyjnego, czy też ciśnienia inwazyjnego. Nie ma również wzmianki w wymogach parametrów technicznych urządzenia. Czy zatem Zamawiający wymaga modułu ciśnienia, jeśli tak, to prosimy o określenie jakiego ? **Odpowiedź:** Wymagamy pomiaru nieinwazyjnego (klasyczny mankiet)

### Załącznik nr 2.4.4

Dot: zad.nr.4 – Czy Zamawiający nie popełnił omyłki pisarskiej, ponieważ tytuł zadania jest: Wózki reanimacyjne konfigurowane -2 szt., natomiast opis techniczny dotyczy wózka transportowego do przewozu chorych ?

**Odpowiedź:** Zamawiający sprostował omyłkę pisarską

### Załącznik nr 2.4.2

Czy Zamawiający oczekuje aby respirator posiadał podstawę jezdną umożliwiającą wypięcie respiratora za pomocą jednej ręki bez odkręcania śrub? **Odpowiedź:** Dopuszczamy, nie wymagamy

### Załącznik nr 2.4.2

Czy Zamawiający dopuści na zasadzie równoważności wysokiej klasy respirator transportowy z możliwością pracy w karetce/śmigłowcu jak również wewnątrz szpitala, renomowanej firmy Fritz Stephan o następujących parametrach: **Odpowiedź:** Zgodnie z SIWZ

<b>Parametry ogólne</b>	
1.	Respirator transportowy
2.	Waga modułu respiratora 6,3 kg (z akumulatorem)
3.	Wentylacja dorosłych, dzieci powyżej 0,5 kg
4.	Zasilanie w tlen: - z centralnego źródła sprężonych gazów od 2,8 do 6,0 bar - niskim ciśnieniem O <sub>2</sub> : 0-1,5 bar - kompatybilne z tlenem 93%
5.	Integralna turbina – przepływ szczytowy 230 l/min.
6.	Zasilanie sieciowe 100-240 V 50 Hz+/-10%
7.	Awaryjne zasilanie respiratora z wewnętrznego akumulatora 180 minut z możliwością rozbudowy o dodatkową baterię – do 6 godzin pracy
8.	Klasa szczelności IP44
9.	Standardy: EN 794-3; <b>EN 1789</b> ; EN 60601-1-2
<b>Tryby wentylacji</b>	
1.	Preprogramowane parametry wentylacji dla noworodków, dzieci i dorosłych – wybór przyciskiem na panelu czołowym
2.	Wentylacja kontrolowana objętością: VC-CMV; VC-SIMV
3.	Wentylacja kontrolowana ciśnieniem: PC-CMV; PC-SIMV
4.	Wentylacja wspomagana: PC-ACV; CPAP
5.	Wentylacja nieinwazyjna: PC-ACV; PC-SIMV; PC-CMV; CPAP
6.	Wentylacja ciśnieniowo kontrolowana z docelową objętością oddechową PRVC
7.	CPAP, DuoPAP
8.	Wspomaganie ciśnieniowe PSV
9.	Możliwość regulacji triggera wydechowego w funkcji PSV
10.	Funkcja preoksygenacji: stężenie tlenu 21-100%; zakres regulacji czasu 10-180 sek.
11.	Automatyczna kompensacja oporów rurki intubacyjnej
12.	Trigger przepływowy 0,2 do 15 l/min.

13.	Trigger wydechowy 5-70%
14.	Możliwość rozbudowy o tryby wentylacji:
a.	PC-ACV+
<b>Parametry wentylacji</b>	
1.	Częstość oddechów regulowana w zakresie 1–150 odd./min.
2.	Objętość oddechowa regulowana w zakresie: - 2-2000 ml (tryb PC/PRVC) - 100 do 2000 ml (tryb VC)
3.	Czas wdechu regulowany w zakresie 0,2 do 30 sek.
4.	Czas wydechu regulowany w zakresie 0,2 do 30 sek.
5.	Współczynnik I:E regulowany w zakresie 1:150, 150:1
6.	Stężenie tlenu w mieszaninie oddechowej regulowane płynnie w zakresie 21 – 100%
7.	Ciśnienie wdechowe P <sub>insp</sub> regulowane w zakresie 6 – 55 mbar
8.	Ciśnienie wspomaganie P <sub>supp</sub> regulowane w zakresie 1 – 50 mbar
9.	Wybór opcji przełączania cyku oddechowego: Ti / Te; I:E / częstość odd.; Ti / częstość odd.
10.	Wentylacja bezdechu (apnea ventilation)
11.	PEEP regulowane w zakresie 0 – 25 mbar
<b>Monitorowanie</b>	
1.	Kolorowy ekran dotykowy TFT, przekątna 8,4 cali
2.	Wyświetlanie 3 krzywych dynamicznych
3.	Wyświetlanie parametrów wentylacji:
a)	Częstość oddechowa
b)	Częstość oddechów spontanicznych
c)	Objętość wydechowa pojedynczego oddechu
d)	Objętość wydechowa pojedynczego oddechu spontanicznego
e)	Objętość wentylacji minutowej
f)	Objętość minutowa wentylacji spontanicznej
g)	Minutowa objętość przecieku
h)	Czas wdechu
i)	Czas wydechu
j)	Czas bezdechu
k)	Opór oddechowy (R)
l)	Podatność (C)
m)	I:E
n)	Ciśnienie szczytowe
o)	Ciśnienie plateau
p)	Średnie ciśnienie w układzie oddechowym
q)	P0,1
r)	Ciśnienie PEEP/CPAP
s.	Prezentację pętli oddechowych
t.	Prezentację na ekranie trendów parametrów monitorowanych z 72 godzin
u.	Możliwość równoczesnego obrazowania pętli oddechowej i krzywej dynamicznej
<b>Alarmy</b>	
1	Kategorie alarmów: alarmy techniczne, alarmy pacjenta wysokiego/ niskiego priorytetu
2	Niskie/ wysokie ciśnienie średnie PAW, niedrożność, objętość minutowa MV niska/ wysoka, apnea, objętość oddechowa VT niska/ wysoka, wysoka częstość oddechowa, przeciek, PEEP wysokie/ niskie
11	Pamięć alarmów z ich opisem

**Wyposażenie**

1.	a) Kompletny układ oddechowy dla dorosłych jednorazowego użytku – 5 szt.
2.	Gniazdo podłączenia nebulizatora. Programowany czas nebulizacji 5 do 30 minut
3.	Oprogramowanie w języku polskim